

ПОСТЫ УПРАВЛЕНИЯ ВЗРЫВОЗАЩИЩЕННЫЕ КНОПОЧНЫЕ ТИПА ПВК-15,25,35 и ПВК(П)-25, 2ExedIICT6

Посты управления взрывозащищенные кнопочные
типа ПВК-15,25,35 и ПВК(П)-25, 2ExedIICT6

4



ВЭЛАН

Назначение

Посты предназначены для дистанционного управления электроприводами машин и механизмов в стационарных установках и на подвижных средствах наземного, морского транспорта, где они приводятся в действие вручную оператором, а также для сигнализации, связанной с названными электроприводами, либо друг ими электротехническими устройствами.

Посты предназначены для эксплуатации: с маркировкой взрывозащиты 2ExedIICT6 – во взрывоопасных зонах производств, средств транспорта и хранения продуктов химической, нефтеперерабатывающей, газовой и других отраслей промышленности.

ПОСТЫ УПРАВЛЕНИЯ ВЗРЫВОЗАЩИЩЕННЫЕ КНОПОЧНЫЕ ТИПА ПВК-15,25,35 и ПВК(П)-25, 2ExedIICT6

4

Условия эксплуатации

Климатическое исполнение постов – У1, ХЛ1, ОМ1, Т1 по ГОСТ 15150-69;
Температура окружающего воздуха ХЛ1 от минус 60°C до плюс 40°C; У1 от минус 40°C до плюс 40°C; ОМ1 от минус 30°C до плюс 45°C; Т1 от минус 10°C до плюс 45°C;
Высота над уровнем моря не более 4300м;
Относительная влажность воздуха до 98±2% при температуре плюс 35±2°C с конденсацией влаги;
Степень защиты постов IP66 по ГОСТ 14254-80.

Конструкция

Оболочка поста ПВК состоит из корпуса и крышки. Внутри оболочки на крышку установлен один (соответственно для однокнопочных постов) контактный блок, обеспечивающий коммутацию электрических цепей.

Привод кнопки «стоп» выполнен в грибовидной форме с самофиксацией. Основным исполнительным органом постов является блок контактный. Блок имеет один разомкнутый (Р) и один замкнутый (З) контакты. Контактные зажимы блока допускают присоединение двух проводов сечением до 2,5 мм² каждый или одного провода сечением до 4 мм².

Оболочка поста ПВК(П) – 25 изготовлена из премиркса и окрашена в красный цвет. На крышке поста установлена табличка с надписью «ПОЖАРНЫЕ НАСОСЫ».

По умолчанию, посты комплектуются кабельными вводами ВК12. При необходимости установки других типов кабельных вводов, кабельный ввод прописывается в обозначении поста перед климатическим исполнением.

Масса постов ПВК-15 не более 0,6 кг, ПВК-25 не более 1,0 кг, ПВК-35 не более 1,4 кг

Технические данные

Наименование параметра	Норма для исполнения
	2ExedIICT6
Номинальное напряжение, В: переменного тока (50 или 60 Гц) постоянного тока номинальный ток, А	до 380 до 220 16

Комплектность поставки

В комплект поставки входят:

- пост	-1
- руководство по эксплуатации	-1
- паспорт	-1

Структура условного обозначения

ПВК-Х1 Х2 Х3 Х4

ПВК - Пост управления Взрывозащищенный Кнопочный;

Х1 - Исполнение по количеству толкателей: **1** или **2** или **3**.

Х2 - исполнение с маркировкой взрывозащиты: **5** – 2ExedIICT6

Х3 - Климатическое исполнение: **У, ХЛ, ОМ** или **Т** по ГОСТ 15150-69;

Х4 - Категория размещения: **1** или **5** по ГОСТ 15150-69.

ТУ 16-89 ИМШБ.642254.017

ПВК-25У1

Что соответствует:

Пост, содержащего два толкателя с маркировкой взрывозащиты 2ExedIICT6, климатического размещения У и категории размещения 1.

ПВК-35-(Л-3-М25)х1(В)-У1

Что соответствует:

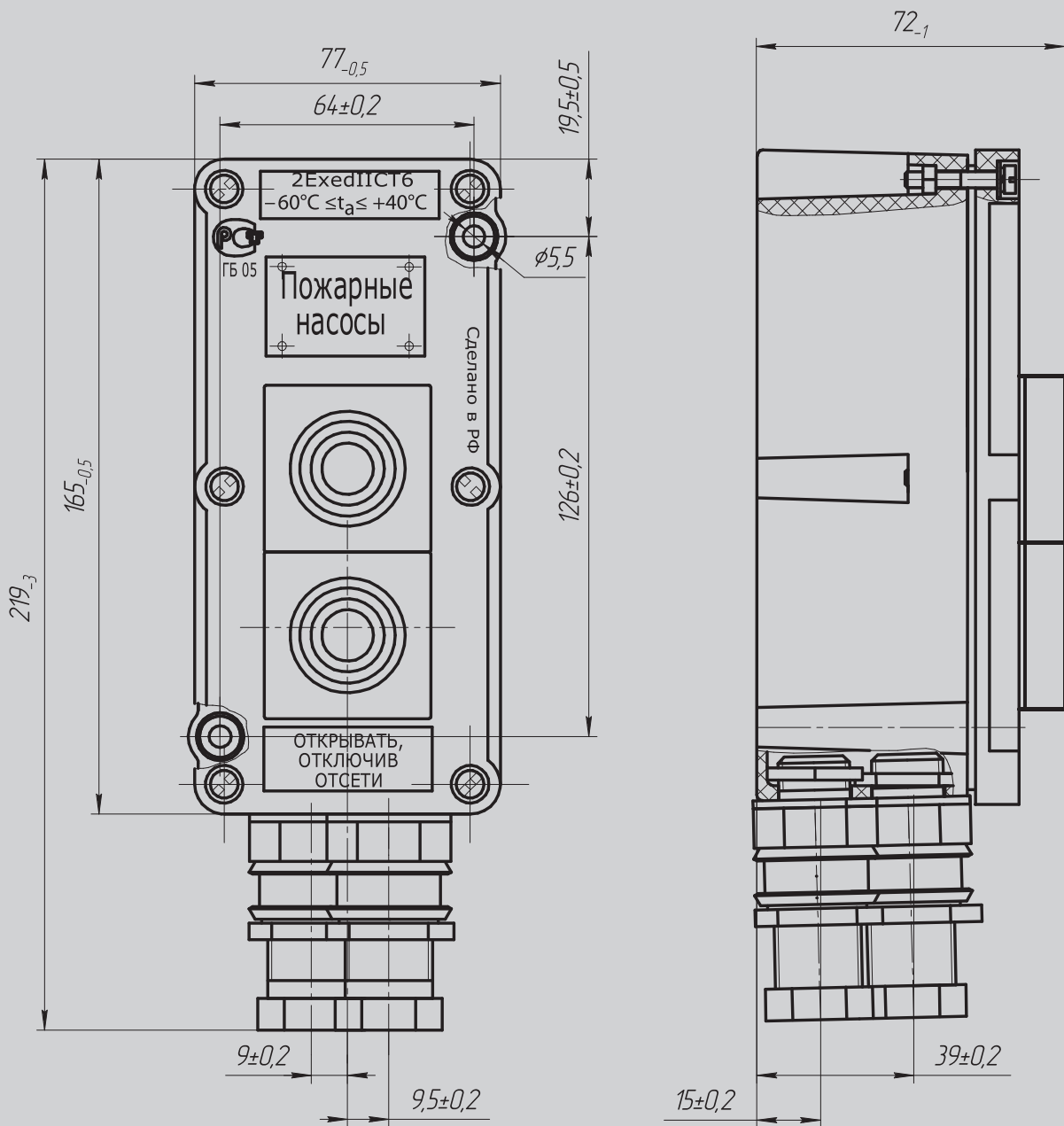
Пост, содержащего три толкателя и один кабельный ввод ВК-Л-ВЭЛЗ-М25-Ехе, расположенного по стороне В, с маркировкой взрывозащиты 2ExedIICT6, климатического размещения У и категории размещения 1.

ВЭЛАН

ПОСТЫ УПРАВЛЕНИЯ ВЗРЫВОЗАЩИЩЕННЫЕ КНОПочНЫЕ
ТИПА ПВК-15,25,35 и ПВК(П)-25, 2ExedIICT6

4

Чертеж



ВЭЛАН

ПОСТЫ УПРАВЛЕНИЯ ВЗРЫВОЗАЩИЩЕННЫЕ КНОПочНЫЕ ТИПА ПВК-15,25,35 и ПВК(П)-25, 2ExedIICT6

Чертеж

4

ГАБАРИТНЫЕ, УСТАНОВОЧНЫЕ, ПРИСОЕДИНИТЕЛЬНЫЕ РАЗМЕРЫ
И УСТРОЙСТВО ПОСТОВ ТИПА ПВК-Х5ХХ.

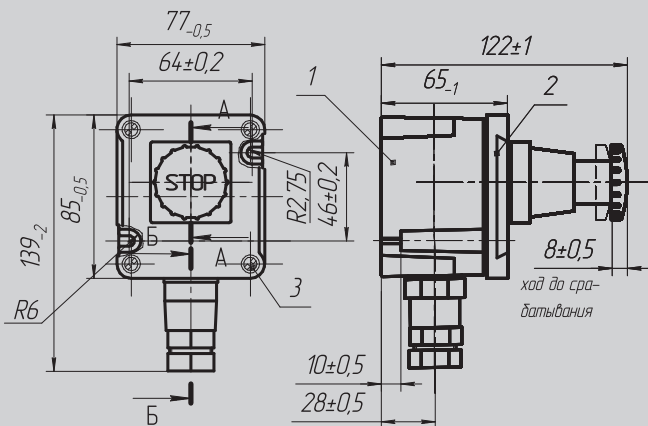


Рисунок 1 а Пост ПВК - 15ХХ

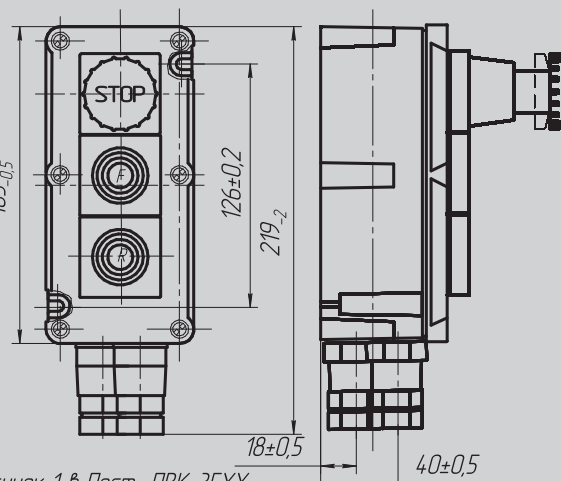


Рисунок 1 в Пост ПВК-35ХХ
Остальное см. рис. 1 а и 1 б.

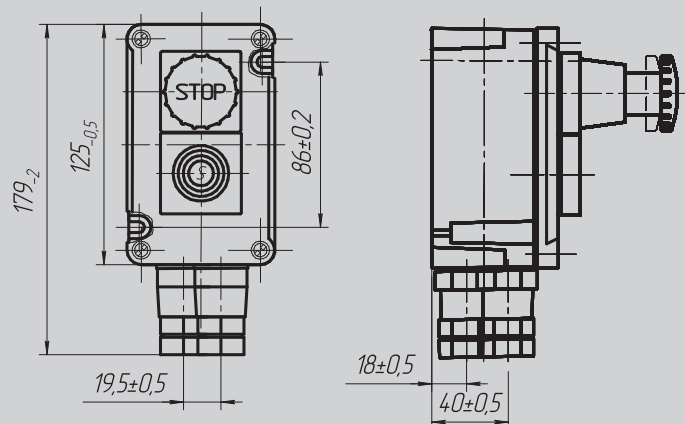
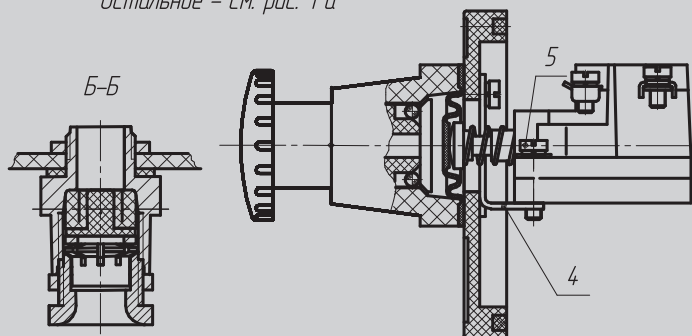


Рисунок 1 г Пост ПВК - 25ХХ
Остальное - см. рис. 1 а



1. Корпус. 2. Крышка. 3. Винт. 4. Скоба. 5. Винт.

ВЭЛАН