

**ЭЛЕКТРОМАГНИТЫ ТОРМОЗНЫЕ серии МО  
ПАСПОРТ**

**1. Назначение и область применения**

1.1. Электромагниты серии МО предназначены для дистанционного электропривода пружинных колодочных тормозов кранов серии ТК.

**2. Структура условного обозначения**

МО - XXX Б XXX

1	1	1	1
1	2	3	4

1 - Магнит однофазный

2 - Исполнение по диаметру шкива тормоза (100, 200, 300 мм)

3 - Модификация

4 - Климатическое исполнение и категория размещения по ГОСТ 15150

**3. Технические характеристики**

Таблица 1

Тип электромагнита	Степень защиты	Номинальное рабочее напряжение, Ue	Номинальное напряжение для цепей однофазного переменного тока частотой 50/60 Гц	Режим работы (ПВ%)	Номинальная активная мощность	Номинальный момент электромагнита, Н*м (кг*см)	Номинальный угол поворота якоря, град	Климатическое исполнение
МО-100	IP00	220В/50Гц, 400В/50Гц	220, 240, 380, 400, 415, 440, 500В	100 (прерывисто-продолжительный), 40 (повторно-кратковременный)	140 Вт при ПВ 40% 70 Вт при ПВ 100%	5,4 (55) при ПВ 40% 2,9 (30) при ПВ 100%	7,5	У2
МО-200					450 Вт при ПВ 40% 225 Вт при ПВ 100%	40 (400) при ПВ 40% 20 (200) при ПВ 100%		
МО-300					1200 Вт при ПВ 40% 400 Вт при ПВ 100%	98 (1000) при ПВ 40% 39,2 (400) при ПВ 100%		

## 4. Габаритные и установочные размеры

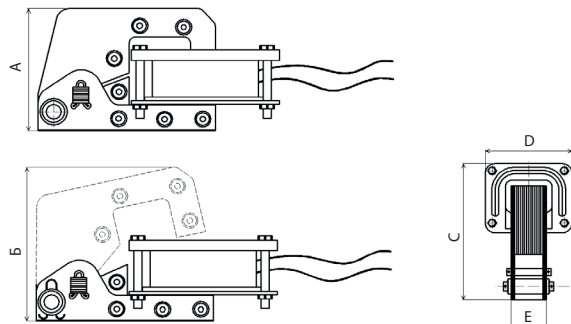


Рис. 1

Таблица 2

Параметр	А	Б	С	Д	Е
МО-100	102,5	125	182	129	45
МО-200	175,5	218	296	175	58
МО-300	227	390	387	243	100

## 5. Условия эксплуатации

- Температура окружающего воздуха от -40 до +50°С.
- Тормозные электромагниты устанавливаются на кране под кожухами, защищающими от атмосферных осадков и солнечной радиации.
- Рабочее положение в пространстве – вертикальное, допустимое отклонение не более 15°. Ось вращения тормозного шкива устанавливается горизонтально.

## 6. Комплектность

- Электромагнит тормозной.....1 шт;
- Паспорт.....1 шт;

## 7. Гарантийные обязательства

- Гарантийный срок эксплуатации – 1 год со дня продажи при условии соблюдения потребителем правил эксплуатации, транспортирования и хранения.
- В период гарантийных обязательств обращаться по эл.почте: a2013851@ya.ru

## 8. Сведения о приемке

- Электромагнит тормозной серии МО \_\_\_\_\_соответствует требованиям ГОСТ 19264-1982 и признан годным к эксплуатации.

Дата \_\_\_\_\_ г.

Штамп технического контроля изготовителя



Произведено: ООО "Завод Урал-Кран" г.Челябинск

\*\* Производитель имеет право без предварительного уведомления потребителей вносить изменения в конструкцию, параметры и маркировку изделий, направленные на улучшение потребительских качеств продукции.