

Завод Урал-Кран
г. Челябинск

**ТОРМОЗА КОЛОДОЧНЫЕ ТИПА
ТКП**

ПАСПОРТ

www.альфа-склад.рф

1. НАЗНАЧЕНИЕ ИЗДЕЛИЯ

1.1 Тормоз колодочный постоянного тока предназначен для остановки и удержания валов механизмов в заторможенном состоянии при неработающем приводе.

1.2 Тормоз устанавливается в вертикальном положении (с горизонтальным положением оси тормозного шкива и основания для крепления тормоза) на механизмах, работающих в пожаро-взрывобезопасной среде. При установке на механизмах, работающих на открытом воздухе, тормоз должен быть защищен кожухом от попадания атмосферных осадков и действия солнечной радиации.

1.3 В магнитах тормозов устанавливаются катушки параллельного возбуждения, рассчитанные на напряжение 110 В и повторно-кратковременный режим работы с ПВ=25%. Для работы катушек нормального исполнения в другом режиме и при напряжении 220 и 440 В, а также катушек тропического исполнения при напряжении 220 В, последовательно с катушкой необходимо включить резистор.

1.4 Обозначение тормоза данной конструкции состоит из букв ТКП (тормоз колодочный постоянного тока) и числа, соответствующего диаметру тормозного шкива, например: ТКП-400.

Пример условного обозначения тормоза колодочного с электромагнитом постоянного тока, для шкива диаметром 400, применения в районах с умеренным климатом, категории размещения 2, напряжением питания 110 В: ТКП-400 - У2-110 ТУ 3381-001-95725119-2007.

2. ТЕХНИЧЕСКАЯ ХАРАКТЕРИСТИКА

2.1 Максимальный тормозной момент и отход колодок от тормозного шкива указан в табл. 1.

2.2 Частота включений в час не более 720.

Таблица 1.

Тип тормоза	Возбуждение катушки							Отход колодок от шкива, мм не более	
	Параллельное			Последовательное					
				60% номинального тока		40% номинального тока			
	Режим работы ПВ, %								
	25	40	100	25	40	25	40		
Максимальный тормозной момент M_{max} , Мм, не более									
ТКП-400	1500	1200	550	1500	550	1200	900	1,50	
ТКП-500	2500	1900	850	2500	1000	1900	1500	1,75	
ТКП-600	5000	3550	1550	5000	2050	3550	3000	2,00	
ТКП-700	8000	5750	2800	8000	5750	4800	3250	2,25	
ТКП-800	12500	9100	4400	12500	9100	7500	5550	2,50	

3. КОМПЛЕКТ ПОСТАВКИ

3.1 Паспорт

3.2 Тормоз ТКП-400 - ТКП-800 поставляется в комплекте с катушкой.

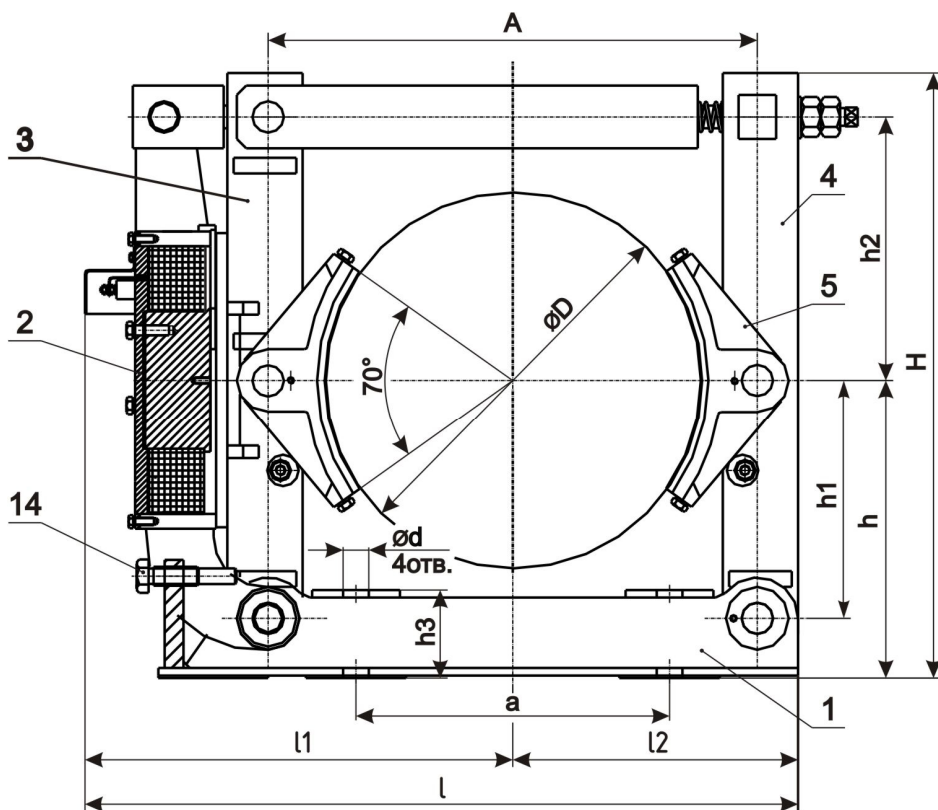
4. УСТРОЙСТВО И ПРИНЦИП РАБОТЫ

4.1 Конструкция, габаритные и установочные размеры тормоза должны соответствовать рисунку 1 и табл. 2.

4.2 В подставке 1 закреплены при помощи пальцев рычаг с магнитом 2, рычаг якорный 3, рычаг 4 с тормозными колодками 5.

4.3 Усилие, необходимое для сжатия колодок, создается главной пружиной 8, помещенной на штоке 6, внутри скобы 7. Шток связывает между собой рычаг с магнитом 2 и рычаг 4, но свободно проходит через отверстие в скобе 7 и оси рычага 3

4.4 Усилие, главной пружины 8 передается на рычаг 3 через скобу 7, а на рычаг 4 через шток. Установочная длина главной пружины фиксируется двумя гайками 10. Третья, крайняя гайка 11, служит для разжимания рычагов при сжатии колодок и при их регулировке.



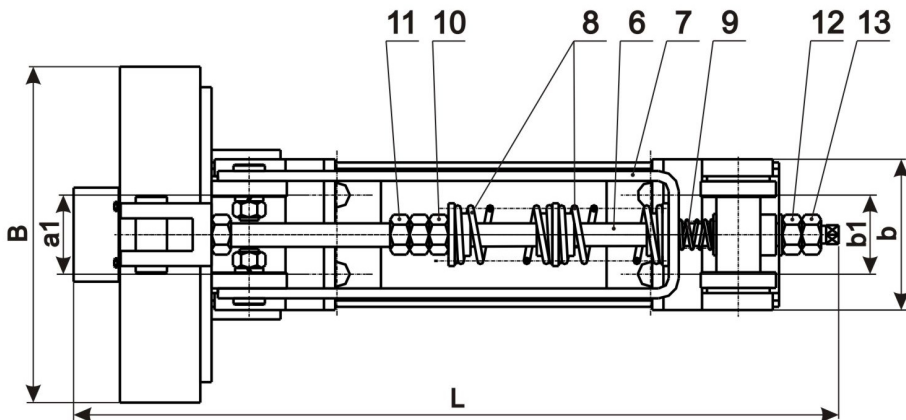


Рисунок 1. Тормоз колодочный

- | | |
|----------------------|----------------------------|
| 1. Магнит | 8. Пружина |
| 2. Рычаг якорный | 9. Пружина вспомогательная |
| 3. Рычаг | 10. Гайка установочная |
| 4. Колодка тормозная | 11. Гайка отжимная |
| 5. Шток | 12. Гайка регулировочная |
| 6. Скоба | 13. Контргайка |
| | 14. Болт регулировочный |

Таблица 2.

Типо-размер тормоза	D	A	a	a1	d	B	b	b1	H	h	h1	h2	h3	L	l	l1	l2
ТКП-400	400	520	340	90	28	326	180	90	670	320	250	340	90	910	881	581	300
ТКП-500	500	640	410	100	28	406	200	100	829	400	315	419	115	1030	1025	650	375
ТКП-600	600	780	500	126	41	478	240	126	965	475	380	480	140	1243	1192	742	450
ТКП-700	700	890	610	150	41	552	280	150	1115	550	430	555	172	1375	1330	825	505
ТКП-800	800	1020	700	180	41	622	320	180	1250	600	480	640	176	1545	1489	924	565

4.5 Гайка 12 упирается в рычаг 4 через сферическую и опорную шайбы, устраняющие возможность изгиба штока. С помощью этой гайки регулируется ход якоря и отход колодок от шкива. Положение гайки 12 фиксируется контргайкой 13.

4.6 Рычаг 4 в месте прохода через него штока имеет прорезь, позволяющую откинуть рычаг, не разбирая тормоза, что бывает необходимо при установке тормоза и смене шкива.

4.7 Для обеспечения растормаживания между скобой 7 и рычагом 4 помещена вспомогательная пружина 9, отодвигающая рычаг при срабатывании магнита.

4.8 При заторможенном состоянии тормоза сжатая главная пружина 8 давит одной стороной на скобу 7, соединенную с якорным рычагом 3, а другой на установочные гайки 10, которые через шток 6 передают усилие на рычаг 4.

4.9 Под действием главной пружины 8 рычаги прижимают колодки к поверхности тормозного шкива, создавая необходимый тормозной момент.

4.10 При включении тока, якорь рычага 3 притягивается к сердечнику электромагнита 2, главная пружина 8 сжимается и под действием вспомогательной пружины 9 рычаги с колодками отходят от шкива. При этом совместный отход рычага 3 и магнита 2 под действием собственной массы, ограничивается упором болта 14 в подставку и этим обеспечивается одинаковый отход обеих колодок от тормозного шкива.

5. ТРЕБОВАНИЯ БЕЗОПАСНОСТИ

5.1 Все работы по подготовке тормоза к работе, его монтажу, испытанию и эксплуатации должны проводиться в соответствии с «Правилами технической эксплуатации электроустановок потребителей» и «Правилами техники безопасности при эксплуатации электроустановок потребителей».

5.2 При установке на механизмах, работающих на открытом воздухе, тормоз должен быть защищен кожухом от попадания атмосферных осадков и действия солнечной радиации.

5.3 Тормоз должен быть заземлен или занулен.

5.4 Во время работы тормоза не допускается подтягивать крепежные соединения, смазывать шарниры, регулировать ход электромагнита.

5.5 Перед установкой опорные поверхности подставки и место установки тормоза должны быть зачищены до металлического блеска.

6. ПОДГОТОВКА ТОРМОЗА К РАБОТЕ

6.1 Тормоз устанавливается на тормозной шкив, удовлетворяющий следующим требованиям:

- диаметр шкива должен быть выполнен с отклонением по $h11$,
- допуск биения рабочей поверхности шкива относительно оси расточки равен 0,1мм для шкива диаметром 400 мм и 0,12 мм для шкивов диаметром 500-800 мм,
- шероховатость рабочей поверхности шкива не более $Rz 1,6$ мкм,
- твердость не менее 42 HRC,
- на рабочей поверхности шкива не должно быть следов коррозии, масла, краски и т.п.

6.2 При консольном расположении шкива на машине, тормоз устанавливается на него с раздвинутыми отжимной гайкой и рычагами. При неконсольном расположении шкива тормоз устанавливают на шкив следующим образом: отжимной гайкой 11 прижимают якорный рычаг 3 к магниту 2, после чего, сняв все детали со штока со стороны рычага 4, отводят этот рычаг в сторону, устанавливают тормоз и соединяют шток с рычагом в обратном порядке.

6.3 При установке тормоза необходимо соблюдать следующие требования:

- центр тормоза должен совпадать с центром шкива,
- допуск параллельности и перекоса поверхностей накладок относительно рабочей поверхности шкива равен 0,1 мм на 100 мм ширины шкива,
- присоединение катушки магнита должно производиться в соответствии с общей электросхемой механизма.

6.4 На механизме тормоз закрепляют четырьмя болтами с гайками и пружинными шайбами.

6.5 После установки тормоз должен быть подвергнут регулировке, которая заключается в установке начального хода якоря, в регулировке главной пружины, в регулировке равномерного отхода колодок

6.6 Установка величины начального отхода якоря производится вращением регулировочной гайки 12 до тех пор, пока ход якоря, замеренный в месте, указанном на чертеже, не достигнет величины, указанной в табл. 3.

Таблица 3.

Типоразмер тормоза	ТКП-400	ТКП-500	ТКП-600	ТКП-700	ТКП-800
Начальный отход якоря, мм	2	2,3	2,7	3	3,3
Предельный отход якоря, мм	3	3,5	4	4,5	5

Замер величины хода якоря производится калибром.

6.7 После установки хода якоря главная пружина 8 регулируется на заданный момент.

6.8 Для осадки пружины необходимо, удерживая ключом шток за хвостовик, вращать установочную гайку 10. После установки длины пружины, гайка стопорится второй гайкой. Установочная длина главной пружины 8 должна быть отмечена на верхних плоскостях скобы ясно видимой риску глубиной не более 0,5 мм.

6.9 Заканчивают регулирование тормоза установкой равномерного хода колодок. Для этого с помощью отжимной гайки 11 раздвигают рычаги на величину хода якоря, т.е. до тех пор, пока якорь не коснется сердечника магнита. Далее регулировочным болтом 14 устанавливают равные зазоры между шкивом и обкладками колодок. Зазоры проверяются калибром. Затем регулировочный болт 14 фиксируется контргайкой, а отжимная гайка 11 прижимается к установочным.

6.10 Работу смонтированного и отрегулированного тормоза проверяют при испытании всего механизма.

7. ТЕХНИЧЕСКОЕ ОБСЛУЖИВАНИЕ

7.1 Тормоз, находящийся в эксплуатации, должен ежедневно осматриваться лицом, ответственным за работу машины, на которой установлен тормоз. При этом нужно проверить ход якоря, отход колодок и износ накладок.

7.2 При периодических осмотрах, проводимых не реже одного раза в месяц, необходимо проверять, чтобы:

- установочная длина главной пружины соответствовала рискам на скобе,
- подводящие провода имели надежную изоляцию,
- все болты и гайки были затянуты до отказа,
- рычаги, магнит и скоба качались на пальцах без заеданий и люфтов,
 - фиксаторы надежно удерживали колодки в определенном положении, но не мешали их самоустановке,

- на деталях, особенно на пружинах и на скобе, не было следов повреждений и трещин, поверхность шкива была ровной и чистой, бел следов коррозии и грязи. При наличии задиров и рисок глубиной более 0.5 мм, шкив должен быть шлифован.

7.3 До устранения дефектов на тормозе пользоваться механизмом, на котором установлен тормоз, запрещается.

7.4 Шарнирные соединения тормоза подлежат периодической смазке пластичной смазкой не реже одного раза в месяц. При смазке необходимо следить, чтобы она не попадала на поверхность шкива и накладок. Смазка, попавшая на эти поверхности, должна быть тщательно удалена уайт-спиритом или другим растворителем.

7.5 При достижении якорем, вследствие износа накладок, предельной величины хода, указанной в табл. 3, тормоз должен быть заново отрегулирован.

7.6 Накладки могут нормально эксплуатироваться до тех пор, пока их толщина не уменьшится в средней части до половины, а в крайней части – до трети первоначальной толщины.

При уменьшении толщины накладок сверх указанной величины, накладки должны быть заменены.

7.8 Масса тормоза с катушкой:

Тип тормоза	ТКП-400	ТКП-500	ТКП-600	ТКП-700	ТКП-800
Масса, кг	176	247	419	616	795

8. ВОЗМОЖНЫЕ НЕИСПРАВНОСТИ И МЕТОДЫ ИХ УСТРАНЕНИЯ

Неисправность	Вероятная причина	Метод устранения
При включении тормоз не растормаживается	- Отсутствие напряжения токоведущей цепи электромагнита	Устранить разрыв цепи
	- Вышла из строя катушка электромагнита	Заменить катушку
	- Заклинило рычаг и тормоза	Отрегулировать тормоз
	- Недостаточный либо чрезмерно большой ход якоря электромагнита	Установить требуемую длину пружины
Тормоз не затормаживает	- Поломка главной пружины	Заменить пружину
	- Расконтрились гайки	Законтрить гайки
	- Главная пружина разрегулировалась	Установить требуемую длину пружины
	- Износ тормозных обкладок	Заменить обкладки
	- Разрегулирован тормоз	Вновь отрегулировать тормоз

Тормоз не развивает расчетного момента	- Разрегулирован тормоз - Расконтрились гайки штока - Большой износ обкладок	Отрегулировать тормоз Законтрить гайки Заменить обкладки
--	--	--

9. СВИДЕТЕЛЬСТВО О ПРИЕМКЕ, КОНСЕРВАЦИИ И УПАКОВКЕ

Тормоз колодочный ТКП-_____, заводской номер № _____ признан годным для эксплуатации, законсервирован на предприятии-изготовителе.

Срок защиты без переконсервации – один год.

Дата выпуска _____

10. ГАРАНТИИ ИЗГОТОВИТЕЛЯ

10.1. Гарантия - 1 год со дня ввода в эксплуатацию, но не более 1,5 лет со дня отгрузки потребителю.

10.2. Завод оставляет за собой право вносить в конструкцию тормоза изменения, не ухудшающие его рабочих характеристик.